



**CHIHON
WATER TREATMENT
EQUIPMENT**

东莞市谦益宏水处理设备有限公司

[Http://www.chihon.com](http://www.chihon.com)





产品介绍

Products
Introduction





4"端、8"端、侧联玻璃钢膜壳

产品类型:

- 1、连接类型: 8040侧联(蜂窝); 8040侧联(平板); 8040端联; 4040端联
- 2、压力类型: 150、300、450、600、800、1000PSI
- 3、长度范围: 1芯至7芯
- 4、外观颜色: 标准配置为白色, 可根据客户要求定制
- 5、特殊规格可定制

技术要求:

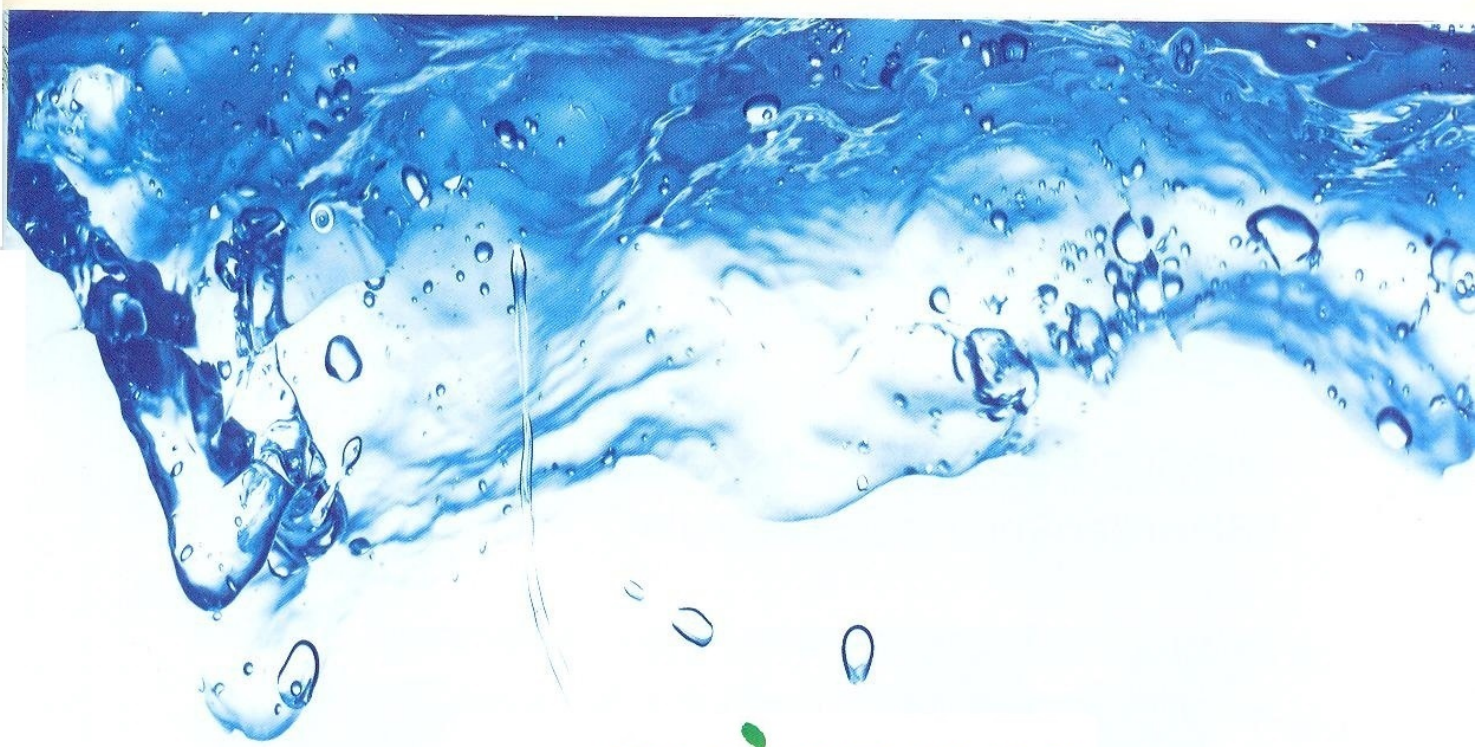
- 1、膜壳制造方法按JC692-1998标准
- 2、膜壳设计压力为150、300、450、600、800、1000PSI, 允许工作温度范围为17°C--49°C
- 3、膜壳渗透实验采用水压试验方法测试, 实验压力为标准压力的1.5倍



4"端

8"端





4End、 8End、 side Port FRP Membrane Housing

Product Selection:

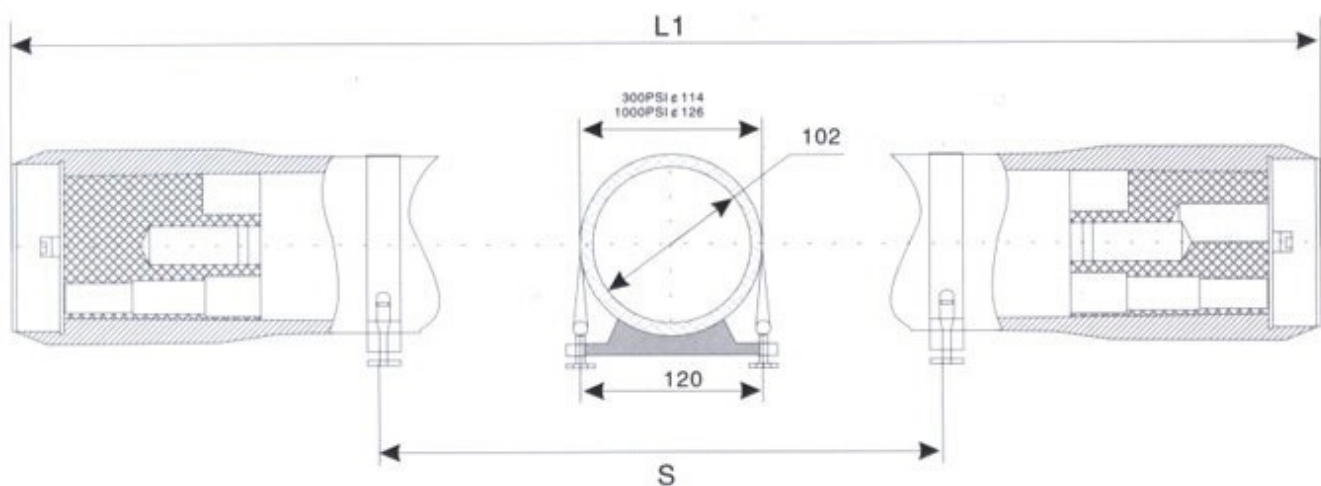
- 1、 Connection:8040 Side Port(cellular board);8040 Side Port(flat board);8040 End Port
- 2、 Pressure:150,300,450,600,800,1000PSI;
- 3、 Length:1--7 Core;
- 4、 Color:White,blue,yellow(Any)
- 5、 Special specifications can be customized.

Technique Information:

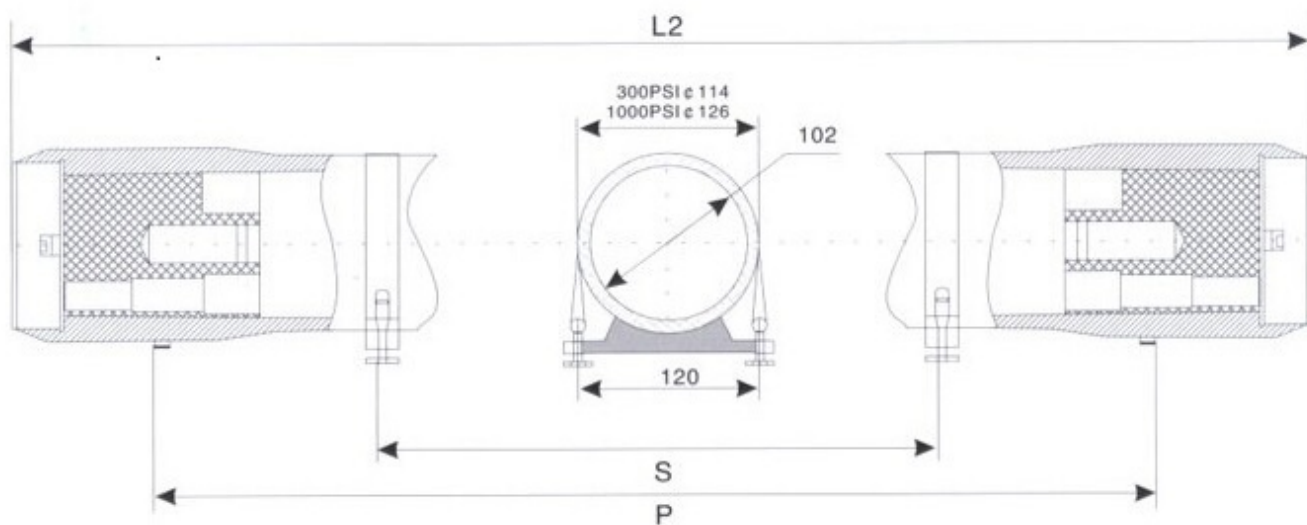
- 1、 The manufacturing method of our FRP pressure vessel(membrane housing)is in accordance with the standard JC6925-1998;
- 2、 Design for the pressure of the FRP pressure vessel(membrane housing)is 150、 300、 450、 600、 800、 1000PSI,and the permitted scope of working temperature is -7°C — 49°C ;
- 3、 The permeability test of the membrane housing with a way of using water pressure.The test pressure is 1.5 times of the standard pressure



4"端联安装示意图



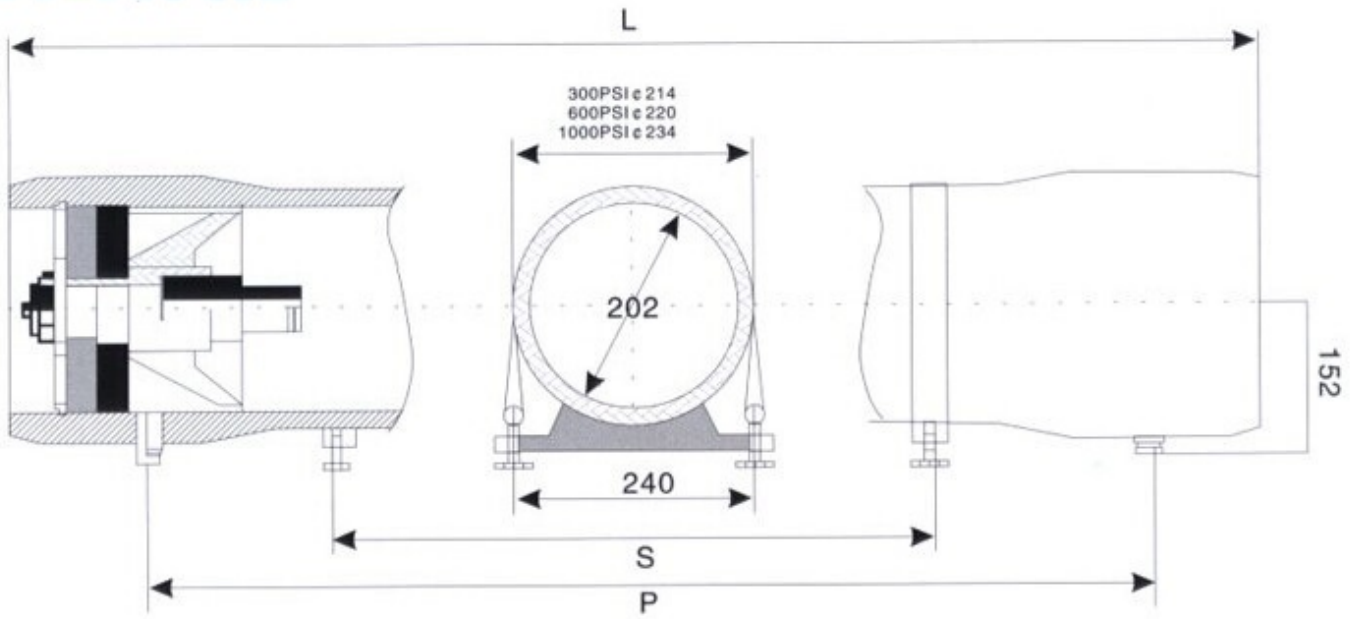
4"侧联安装示意图



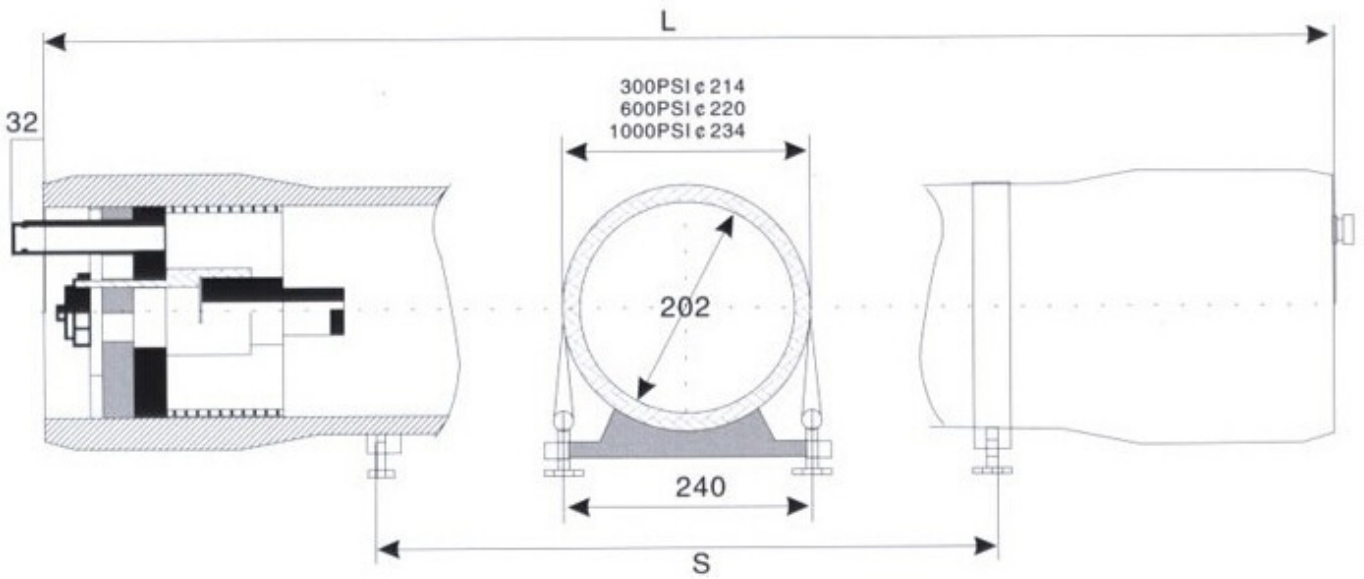
主要安装尺寸

工作压力	节数	L_1L_2 (mm)	S (mm)	P (mm)	工作压力	节数	L_1L_2 (mm)	S (mm)	P (mm)
300PSI	1	1129/1235	610	1016	1000PSI	1	1177/1277	610	1016
	2	2145/2251	1350	2032		2	2193/2293	1350	2032
	3	3162/3268	1960	3050		3	3210/3310	1960	3050
	4	4178/4284	1580*2	4066		4	4226/4326	1580*2	4066

8"侧联安装示意图



8"端联安装示意图



8寸侧联膜壳主要安装尺寸

工作压力	节数	L (mm)	S (mm)	P (mm)	工作压力	节数	L (mm)	S (mm)	P (mm)
300PSI	1	1459	700	1139	1000PSI	1	1504	700	1134
	2	2475	1454	2155		2	2520	1454	2150
	3	3491	2064	3171		3	3536	2064	3166
	4	4510	1646*2	4190		4	4555	1646*2	4195
	5	5526	2000*2	5206		5	5571	2000*2	5201
	6	6542	2357*	6222		6	6587	2357*	6217
	7	7560	3084*2	7240		7	7602	3084*2	7240